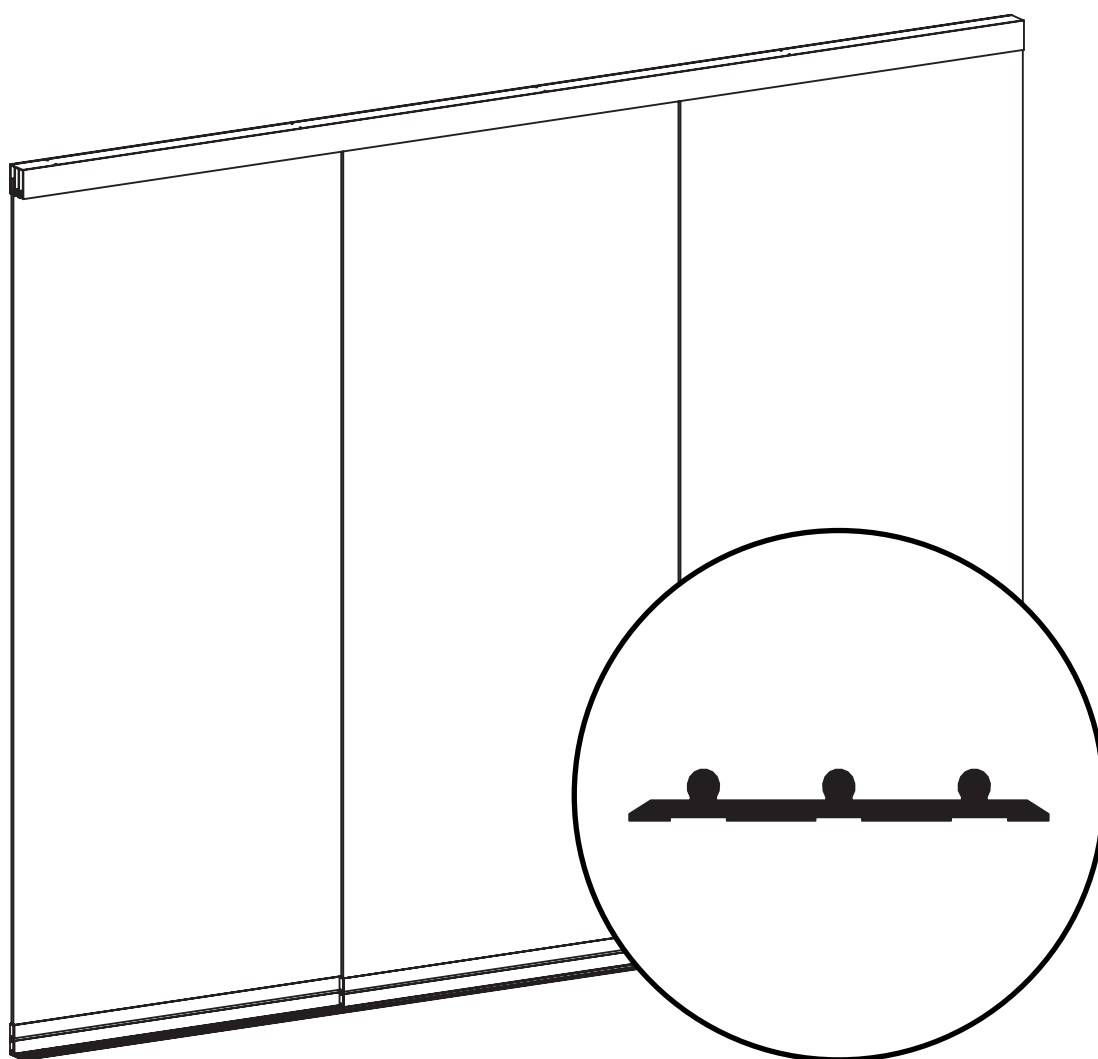


Indoor glazen schuifdeuren

Sliding doors with indoor rail
Schienen-set mit indoor rail
Portes coulissantes intérieures



Montagehandleiding v1

Assembly instructions
Montageanleitung
Notice de montage

Inhoudsopgave

Contents | Inhaltsverzeichnis | Table de matières

Randvoorwaarden	5
Preconditions	
Voraussetzungen	
Conditions préalables	
Aandachtspunten	6
Points of attention	
Punkte der Aufmerksamkeit	
Points d'attention	
Onderdelen	7
Parts	
Unterteile	
Pièces	
Gereedschap	7
Tools	
Werkzeuge	
Matériel nécessaire	
Montage	9
Assembly	
Montage	
Montage	

Randvoorwaarden

Preconditions

Voraussetzungen

Conditions préalables

NL: **Constructie:** Zorg dat de staanders of andere verticale vlakken waar de glasdeuren aan grenzen waterpas zijn. Zorg ook voor een waterpas montage van de onderrail. De deuren kunnen namelijk niet afgesteld worden.

Grond: Zorg voor een voldoende stevige ondergrond, in geval van de grootste rail kunnen er bodemkrachten optreden van 5200 kg/m².

Veiligheid: Werk altijd op een veilige manier. Bij glas altijd handschoenen en een veiligheidsbril gebruiken. Gebruik daarnaast werkschoenen ter bescherming van de voeten.

EN: **Construction:** Make sure the posts or other vertical surfaces where the glass doors are located, are at level. Also ensure a level fitting of the bottom rail. The doors cannot be adjusted.

Ground: Make sure that there is a sufficiently firm surface, in the case of the largest rail, bottom forces of 5200 kg/m² can occur.

Safety: Always work in a safe way. Always use gloves and safety goggles when using glass. In addition, use work shoes to protect the feet.

DU: **Konstruktion:** Stellen Sie sicher, dass die Pfosten oder anderen vertikalen Flächen, an denen sich die Glastüren befinden, auf Ebene sind. Stellen Sie auch eine waagerechte Montage der Unterschiene sicher. Die Türen können nicht verstellt werden.

Boden: Bitte sicherstellen, dass eine ausreichend feste Oberfläche vorhanden ist, bei der größten Schiene können Bodenkkräfte von

5200 kg/m² auftreten.

Sicherheit: Arbeiten Sie immer auf sichere Weise. Bei der Verwendung von Glas immer Handschuhe und Schutzbrille tragen. Verwenden Sie außerdem Arbeitsschuhe, um die Füße zu schützen.

FR: **Construction:** Assurez-vous que les poteaux ou les autres surfaces verticales où se trouvent les portes vitrées sont de niveau. Assurer également un ajustement de niveau du rail inférieur. Les portes ne peuvent pas être ajustées.

Sol: Assurez-vous qu'il y ait une surface suffisamment ferme: dans le cas du rail le plus grand, des forces du sol de 5200 kg/m² peuvent se produire.

Sécurité: Travaillez toujours de façon sécuritaire. Toujours utiliser des gants et des lunettes de sécurité avec du verre. En outre, utilisez des chaussures de travail pour protéger les pieds.

Aandachtspunten

Points of attention | Punkte der aufmerksamkeit | Points of attention

NL: Controleer elk onderdeel voor montage op schade, was hiervoor het glas voor het plaatsen. Indien van toepassing, maak foto's van de schade en neem contact op met uw leverancier.

Er dient zelf zorg gedragen te worden voor geschikt bevestigingsmateriaal voor het materiaal waar de profielen op bevestigd worden.

Wanneer er een klein hoekje van een glazen deur af is, heeft dit geen invloed op de sterkte van de deur. Dit verzwakt het glas namelijk niet.

Wanneer de deuren minder breed zijn dan 980mm dienen de deursets op maat gezaagd te worden.

EN: Check each component for damage. To do this, polish the glass before placing it. If applicable, take photos of the damage and contact your supplier.

It's the customers responsibility to use suitable fixing material for the material the profiles will be mounted on.

If a small corner of a glass door is damaged, it does not affect the strength of the door. Because this does not weaken the glass.

When the doors are less than 980mm wide, the door sets have to be sawn to size.

DU: Überprüfen Sie alle Unterteile auf Schäden. Polieren Sie dazu das Glas, bevor Sie es einsetzen. Machen Sie ggf. Fotos des Schadens und wenden Sie sich an Ihren Lieferanten.

Es liegt in der Verantwortung des Kunden, geeignete Befestigungsmittel für die Oberfläche zu verwenden, auf der

die Profile montiert werden.

Wenn eine kleine Ecke einer Glastür beschädigt ist, hat das keinen Einfluss auf die Festigkeit der Tür. Weil das Glas dadurch nicht geschwächt wird.

Wenn die Türen weniger als 980 mm breit sind, müssen die Türsätze auf Maß gesägt werden.

FR: Vérifiez chaque composant pour les dommages. Pour ce faire, vous devez laver le verre avant de le placer. Le cas échéant, prenez des photos des dommages et contactez votre fournisseur.

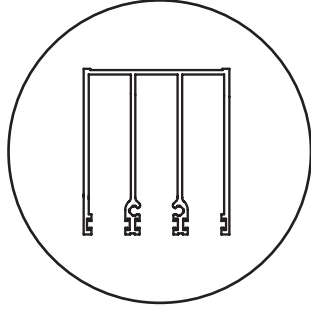
Il est de la responsabilité du client d'utiliser un matériel de fixation approprié pour la surface sur laquelle les profilés seront posée.

Si un petit coin d'une porte en verre est endommagé, cela n'affecte pas la résistance de la porte. En effet, cela n'affaiblit pas le verre.

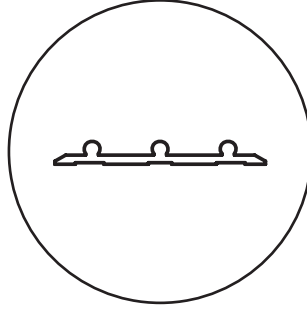
Si la largeur des portes est inférieure à 980 mm, les ensembles de portes doivent être découpés sur mesure.

Onderdelen

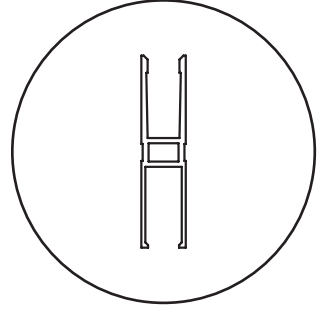
Parts | Unterteile | Pièces



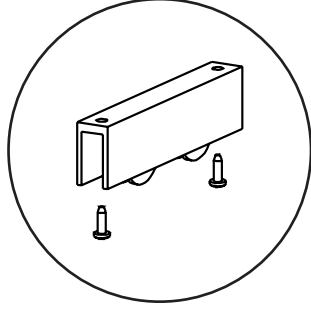
A15440



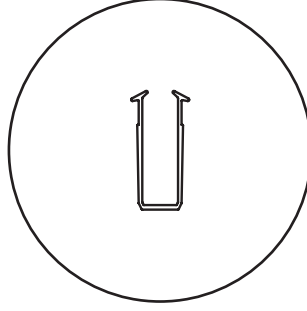
A15283



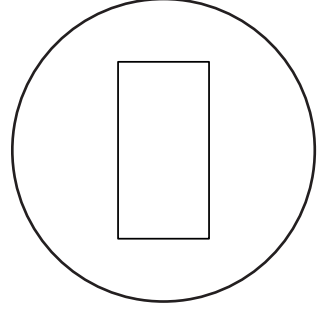
A10096



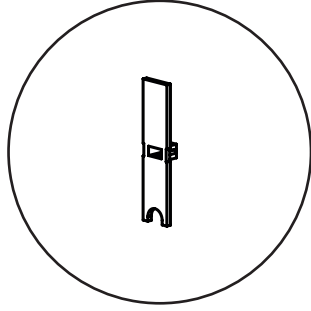
C70013



B20020



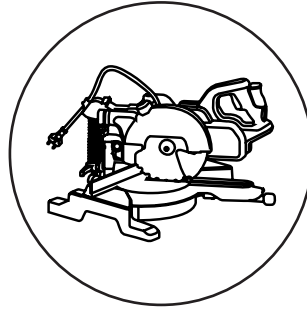
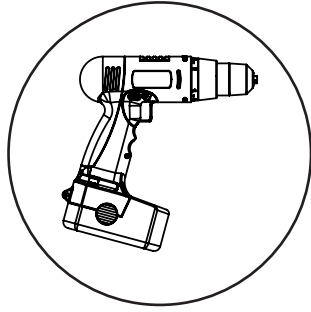
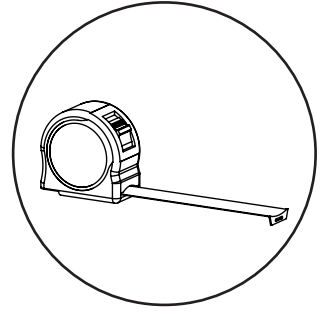
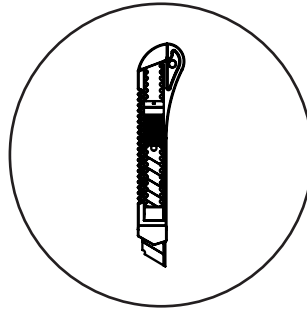
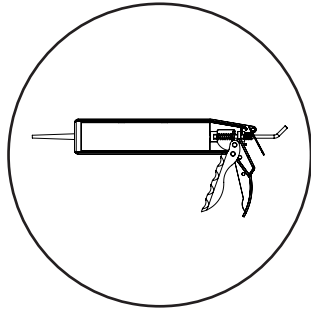
E31001

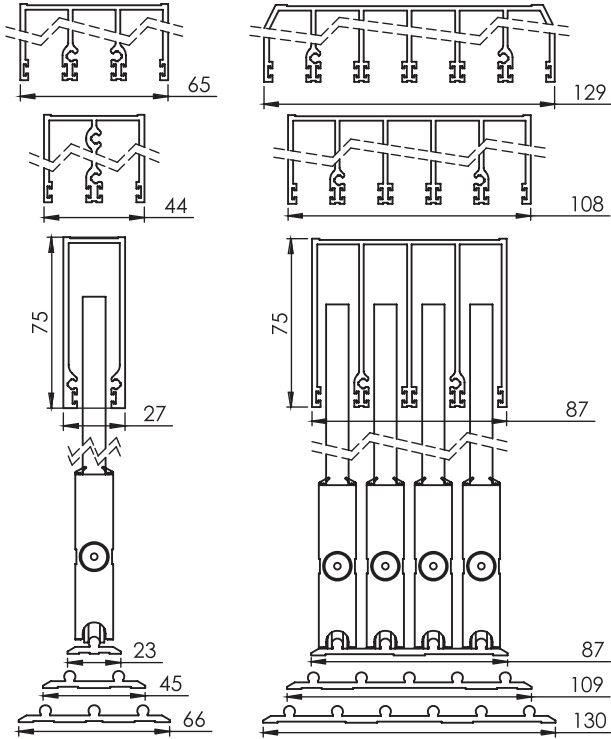


C70003

Gereedschap

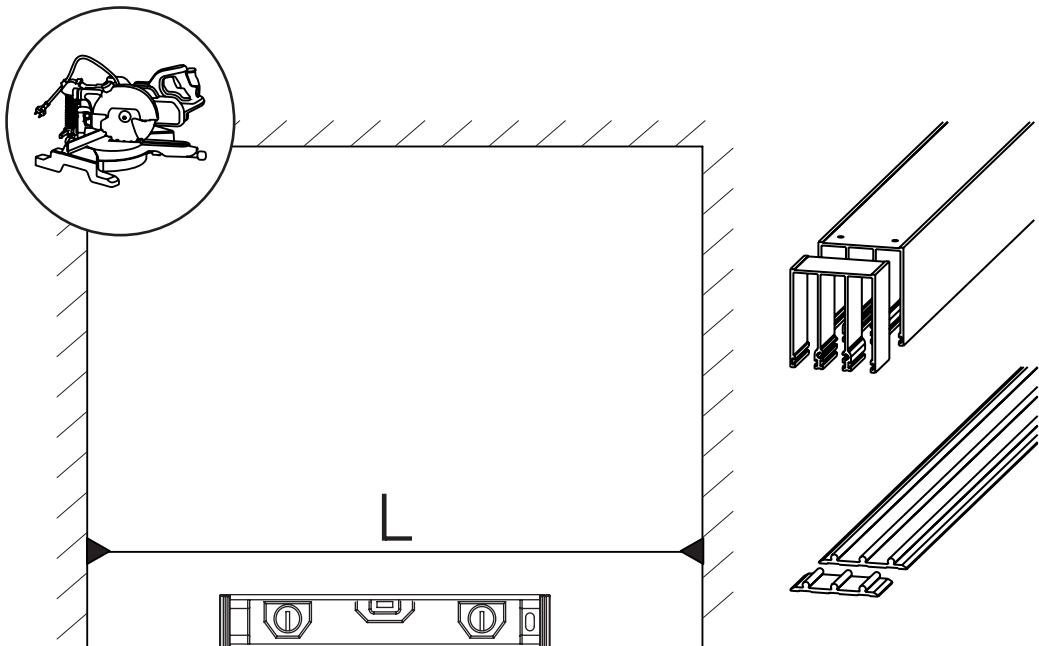
Tools | Werkzeuge | Matériel nécessaire



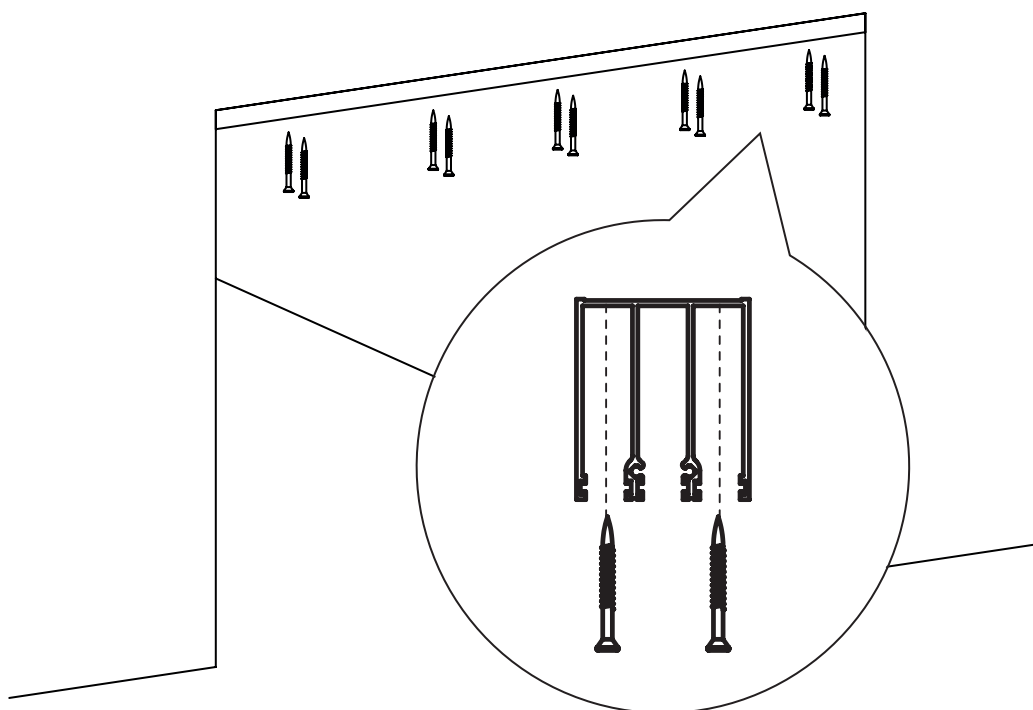


Glasmাত Glass size Grasgröße Taille du verre	Dagmaat Structural height Öffungsmaß Gabarit de passage
Lg	
1900	1963-2013
2000	2063-2113
2050	2113-2163
2100	2163-2213
2150	2213-2263
2200	2263-2313
2250	2313-2363
2300	2363-2413
2350	2413-2463
2400	2463-2513
2500	2563-2613
2600	2663-2713

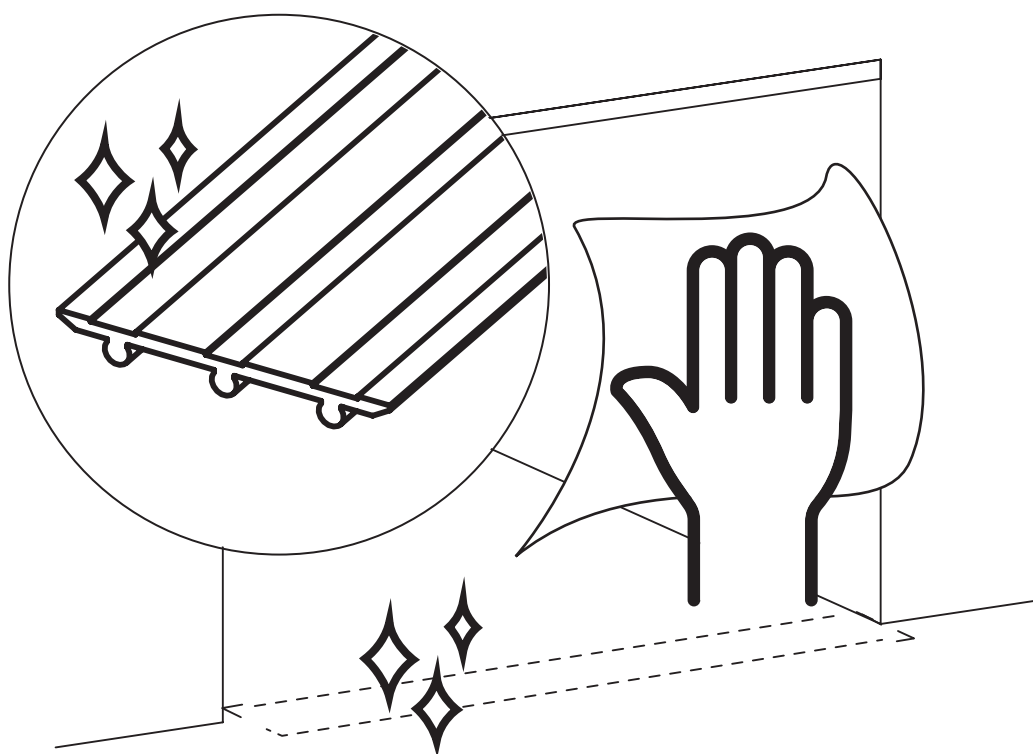
1



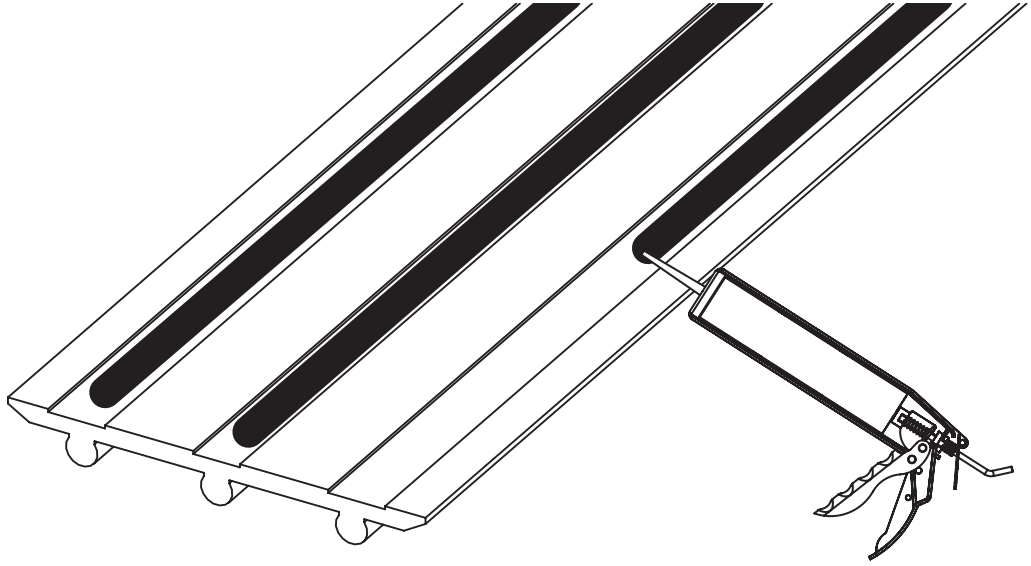
2



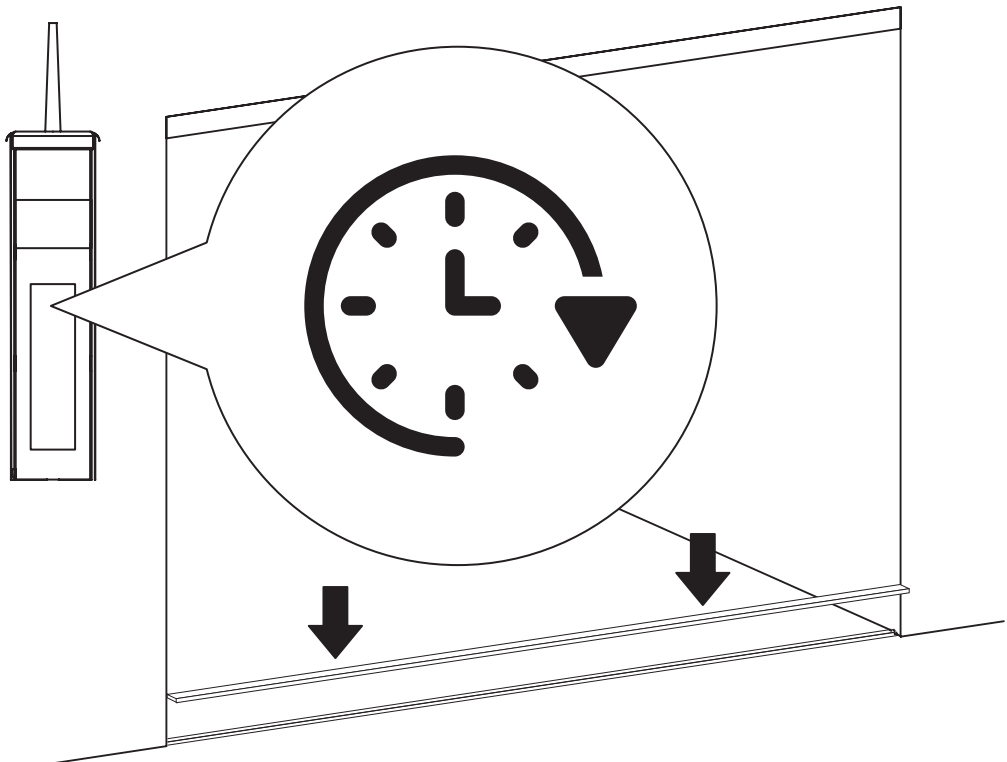
3



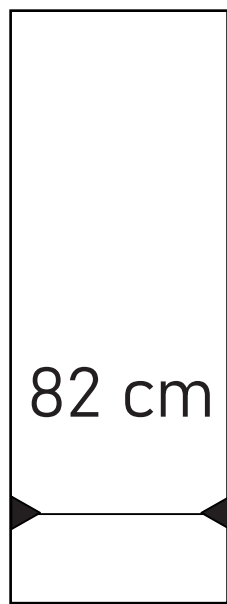
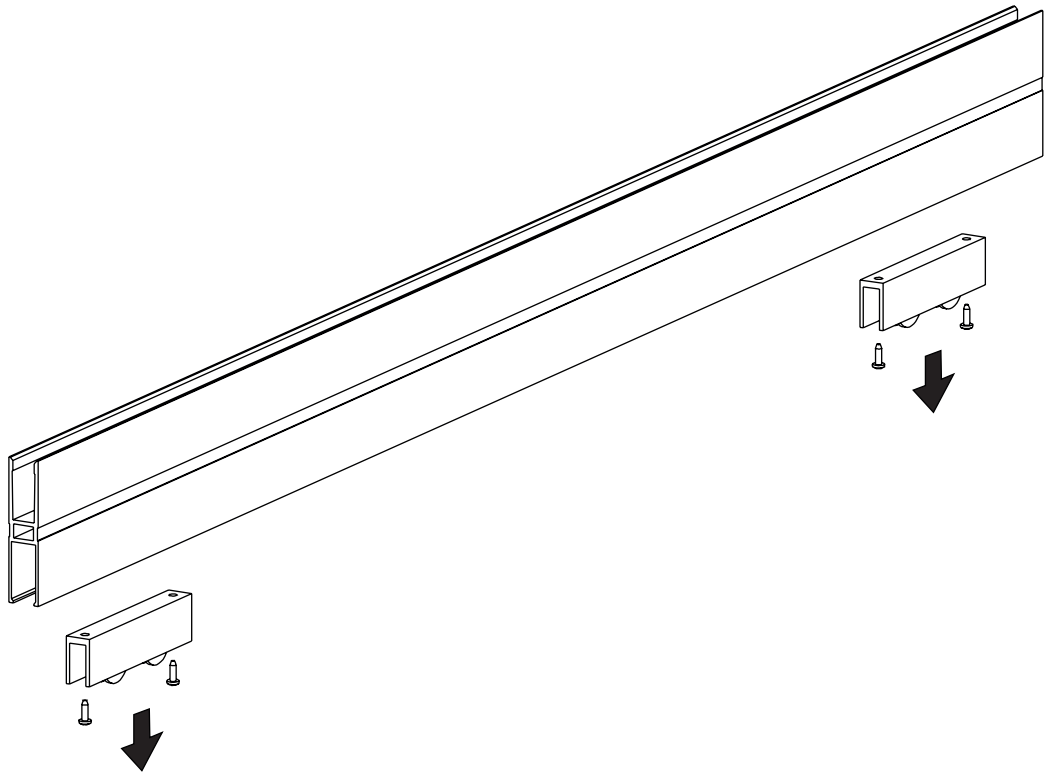
4



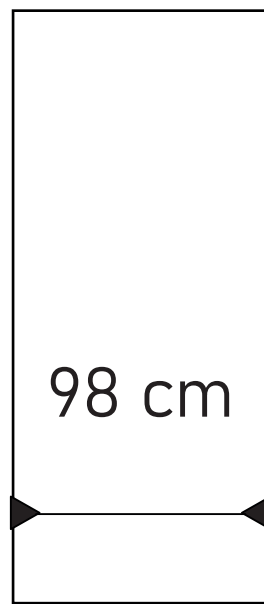
5



6

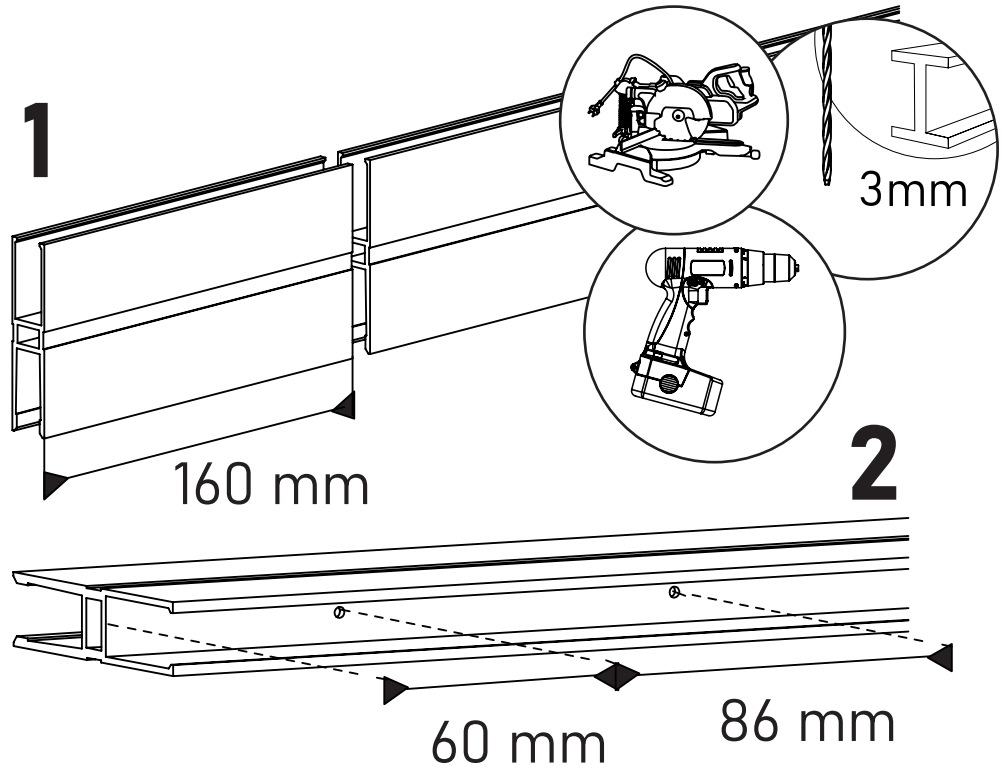


➡ step 7

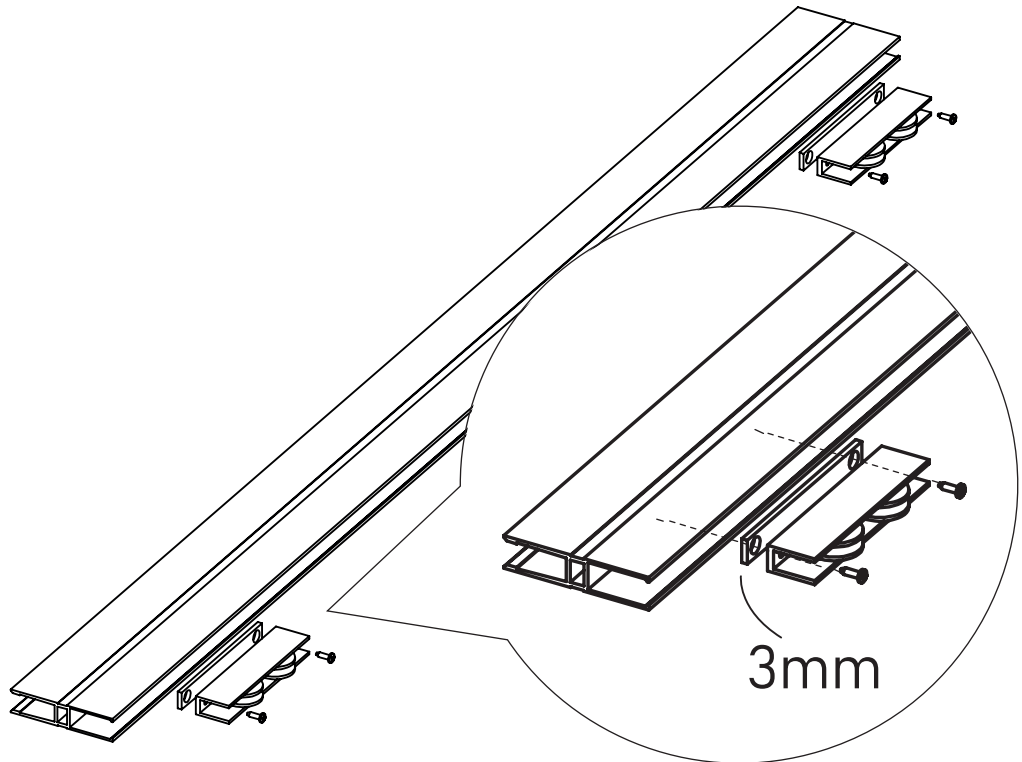


➡ step 8

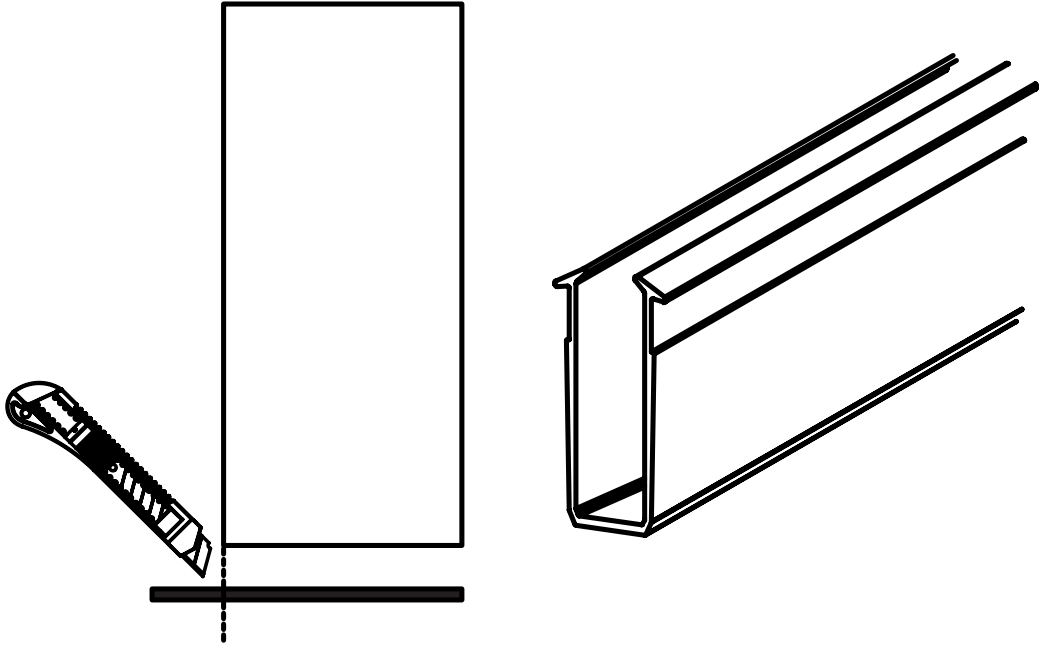
7



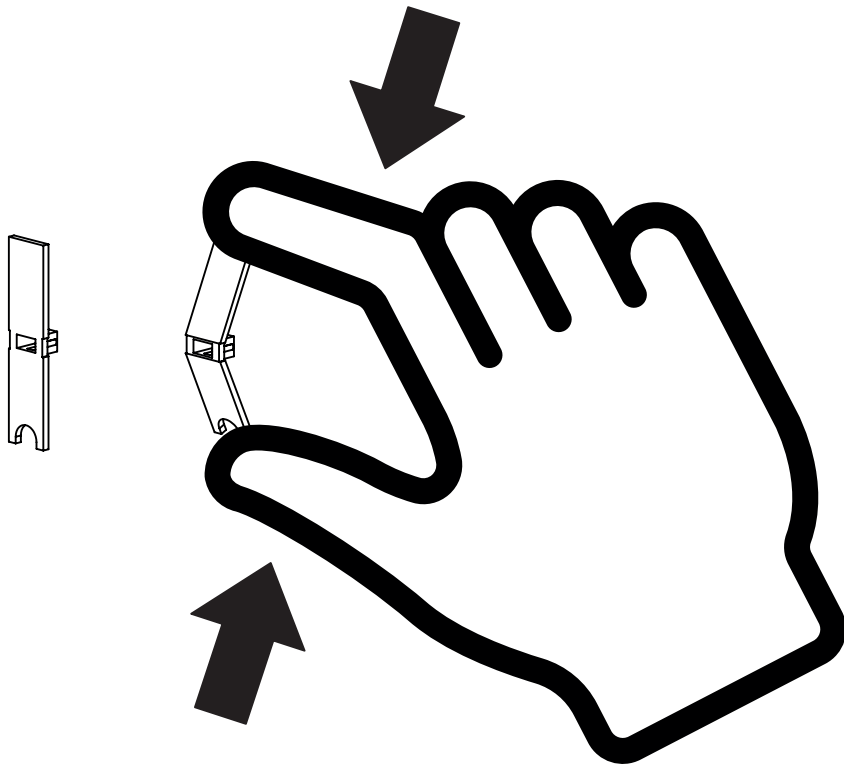
8



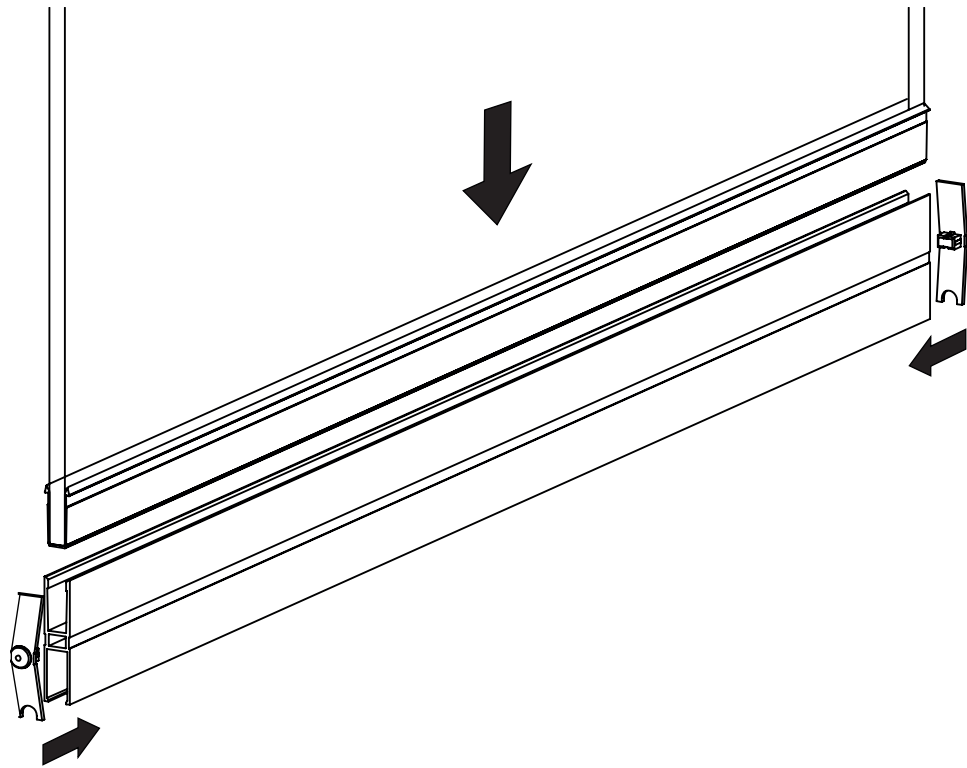
9



10



11



12

